

## 产品简介

UB-WS-N1风速传感器采用铝制材料，尺寸公差甚小，具用高耐候性、高强度、防腐蚀和防水性。内部集成光电转换机构、工业微电脑处理器、标准电流发生器、电流驱动器等。

电路PCB采用军工级A级材料，确保了测量参数和电气性能的稳定；电子元件均采用进口工业级芯片，使得整体具有极可靠的抗电磁干扰能力。



## 应用范围

本产品广泛应用于温室、环境保护、气象站、工程机械、船舶、码头、养殖等环境的风速测量。

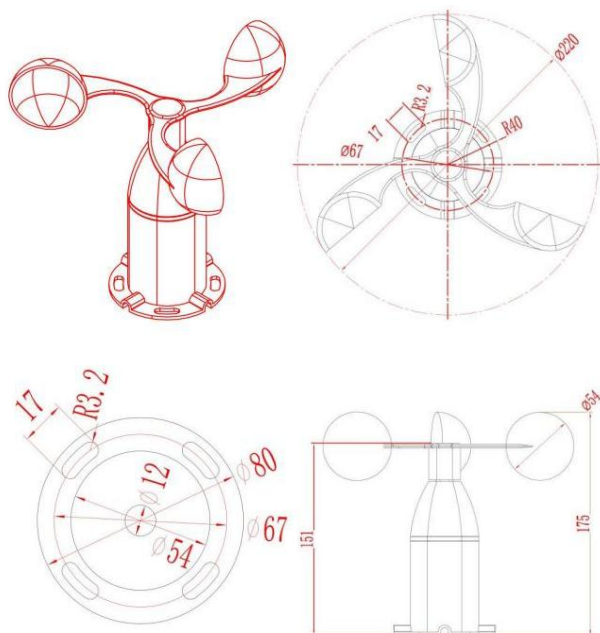
## 产品特点

- 本传感器体积小巧化设计，测量精度高。
- 响应速度快，互换性好。
- 真正实现低成本、低价格、高性能。
- 法兰安装方式，可以实现下出线，侧出线，简单方便。
- 数据传输效率高，性能可靠，确保正常工作。
- 电源适应范围宽，数据信息线性度好，信号传输距离长。
- 具有风速和风级两个参数，数据可靠。

## 技术参数

技术参数	
型号	UB-WS-N1
供电电压	DC 5~24V
最大电流	412mA (@5V)
测量范围	0~30m/s
启动风速	≤0.3m/s
准确度	± (0.3+0.03v) m/s
稳定时间	< 1秒
响应时间	< 1秒
工作环境	-30~70°C
工作湿度	15~85%RH (不结露)
电缆规格	3米
接口形式	Micro USB/音频接口
通讯协议	RS485 Modbus RTU 协议
通讯地址	0x20
波特率	1200 bit/s, 2400 bit/s, 4800 bit/s, 9600 bit/s(默认), 19200 bit/s

## 外形规格

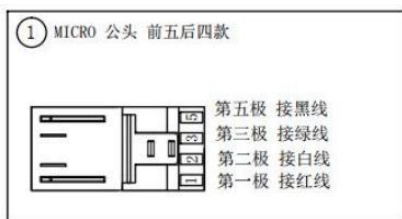


## 接线说明

接线线序				
485线序	VCC	B	A	GND
Micro USB线	红	白	绿	黑
音频线	红	绿	白	黑

Micro USB线

音频线



## 通信协议

### 1. 通讯基本参数

通讯基本参数	
编码	8 位二进制
数据位	8 位
奇偶校验位	无
停止位	1 位
错误校验	CRC (冗余循环码)

波特率	1200 bit/s, 2400 bit/s, 4800 bit/s, 9600 bit/s(默认), 19200 bit/s
-----	---

## 2.数据帧格式定义

采用 ModBus-RTU 通讯规约，格式如下：

- 初始结构 ≥4 字节的时间。
- 地址码 = 1 字节，出厂默认0x20。
- 功能码 = 1 字节，0x03（只读）/0x06（读写）。
- 数据区 = N 字节，16bits 数据高字节在前。
- 错误校验 = 16 位 CRC 码。
- 结束结构 ≥4 字节的时间。

主机问询帧结构						
地址码	功能码	寄存器起始地址	寄存器长度	校验码低位	校验码高位	
1 字节	1 字节	2 字节	2 字节	1 字节	1 字节	
从机应答帧结构						
地址码	功能码	有效字节数	数据一区	第二数据区	第 N 数据区	校验码
1 字节	1 字节	1 字节	2 字节	2 字节	2 字节	2 字节

## 3.寄存器地址

寄存器地址				
寄存器地址	内容	寄存器长度	操作	范围及定义说明
0x0000	风速	1	只读 (03)	真实值扩大10倍
0x0030	通讯地址	1	只读 (03) /读写 (06)	整数

### 注意事项

1. 请检查包装是否完好，并核对传感器型号和规格是否与您选购的产品相符。
2. 不能带电接线，接完线检查无误后方可通电。
3. 用户在使用时不要改动本产品出厂时已焊好的元器件和已接好的导线。
4. 传感器属于精密器件，用户在使用时请不要自行拆卸，以免造成产品的损坏。
5. 避免粘性粒子进入传感器内部，防潮湿，以免影响测量性能。

感知万象数据，轻松连接世界！

轻松连官网：www.ubibot.cn

微信搜索“轻松连”公众号或扫描右侧二维码关注我们吧！

