

产品说明书

产品简介

风向传感器外型小巧轻便，便于携带和组装，三杯设计理念可以有效获得外部环境信息。壳体采用聚碳酸酯复合材料，外部进行电镀喷塑处理，具有良好的防腐、防侵蚀等特点，能够保证仪器长期使用无锈琢现象。同时配合内部顺滑的轴承系统，确保了信息采集的精确性。可应用于温室、环境保护、气象站、船舶、码头、养殖等环境的风向测量。



应用范围

风向传感器广泛应用于温室、环境保护、气象站、船舶、码头、养殖厂等户外场所。

产品特点

- RS485接口，通讯距离长
- 采用高性能进口轴承，转动阻力小，测量精确
- 聚碳酸酯外壳，机械强度大，硬度高，耐腐蚀、不生锈，可长期使用于室外
- 转动惯量小，响应灵敏
- 标准音频接口设计，易于接插
- 防电磁干扰处理
- 宽电压输入，DC10-30V
- 标准MODBUS RTU协议
- 安装简单，即插即用

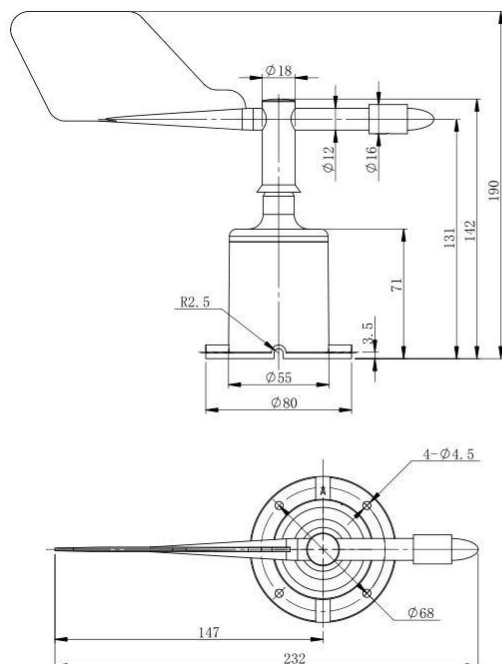
主要技术参数

主要技术参数	
产品型号	UB-WD-N1
额定输入电压	DC 10~30V
功耗	≤0.2W
测量范围	0-359.9°
测量精度	±1°
动态响应速度	≤0.8s
通讯方式	RS485 (标准 MODBUS-RTU 协议)
工作环境	温度: -20°C~60°C 湿度: 0%RH~80%RH
接口方式	音频接口
外形尺寸	底座直径: φ80mm, 高度: 190mm
数据线长度	3m

使用说明

风向传感器与本公司GS1等上位机配合使用，以具备数据上传功能，供电接口为DC12V接口。

壳体尺寸



整体高度：190 mm
主轴高度：142 mm
底座高度：71 mm
底座直径： $\phi 80$ mm

安装孔径： $\phi 4.5$ mm
分布直径： $\phi 68$ mm

安装方式

采用法兰安装，螺纹法兰将风向传感器下部管件固定在法兰盘上。底座 $\phi 80$ mm，在 $\phi 68$ mm的圆周上开四个 $\phi 4.5$ mm的安装孔，使用螺栓将其固定在支架上，使整套仪器保持在最佳水平度，保证风向数据的准确性，法兰连接使用方便，能够承受较大的压力。



注意：
安装时，让传感器上的**箭头**
冲着正北方，以免造成测量
误差。

注意事项

1. 用户不得自行拆卸，以免造成产品的损坏。
2. 尽量远离大功率干扰设备，如变频器、电机等，以免造成测量的不准确。
3. 安装、拆卸时必须先断开电源，设备内有水进入可导致不可逆变化。
4. 防止化学试剂、油、粉尘等直接侵害传感器，勿在结露、极限温度环境下。

感知万象数据，轻松连接世界！

轻松连官网：www.ubibot.cn

微信搜索“轻松连”公众号或扫描右侧二维码关注我们吧！

