

产品说明书

产品简介

采用激光散射原理实现精准测量，可同时监测PM1.0，PM2.5，PM10和TSP。结构精巧，安装方便，防水防虫性好，具有温湿度补偿，可有效降低温湿度对测量值的影响，改善高湿度气候环境下测量准确度，可连续监测空气中颗粒物。

应用范围

该传感器适用于室外气象站、扬尘监测、建筑施工、工业工厂等场所。

产品特点

- 激光原理检测，性能稳定，数据准确。
- 泵吸式采样监测，加热除湿，性能稳定，使用寿命长。
- 灵敏度高、误差小、一致性好，抗干扰能力强。

技术参数



扬尘传感器	
产品型号	UB-PM-N1
供电电压	DC 12V/2A (常供电)
颗粒物测量范围	0.3~1.0 μ m; 1.0~2.5 μ m; 2.5~10 μ m; > 10 μ m
颗粒物计算效率	50%@0.3 μ m 98%@ \geq 0.5 μ m
有效量程	PM2.5, PM10: 0~1000 μ g/m ³ ; TSP: 0~2000 μ g/m ³
最大量程	PM2.5, PM10: \geq 5000 μ g/m ³ ; TSP: \geq 10000 μ g/m ³
颗粒物质量浓度分辨率	1 μ g/m ³
综合响应时间	\leq 10s
工作温度范围	-30~70 $^{\circ}$ C
工作湿度范围	0-95% (无凝结)
继电器输出	AC 250V/1A, DC 30V/1A
采样头	
高度尺寸	345mm (不含线)
最大直径	95mm
加热功率	1A
电源电压	DC 12V (常供电)
温度范围	20~70 $^{\circ}$ C
功效	加热除湿、保证数据精确性
材质	氧化喷砂铝
最大冲击电流	通电12V时测试发热件的最大冲击电流值: \leq 2A

接线说明



通信协议

1. 通讯基本参数

通讯基本参数	
编码	8 位二进制
数据位	8 位
奇偶校验位	无
停止位	1 位
错误校验	CRC (冗余循环码)
波特率	1200 bit/s, 2400 bit/s, 4800 bit/s, 9600 bit/s(默认), 19200 bit/s

2. 数据帧格式定义

采用 ModBus-RTU 通讯规约，格式如下：

- 初始结构 ≥4 字节的时间。
- 地址码 = 1 字节，出厂默认0xA1。
- 功能码 = 1 字节，0x03 (只读) /0x06 (读写) 。
- 数据区 = N 字节，16bits 数据高字节在前。
- 错误校验 = 16 位 CRC 码。
- 结束结构 ≥4 字节的时间。

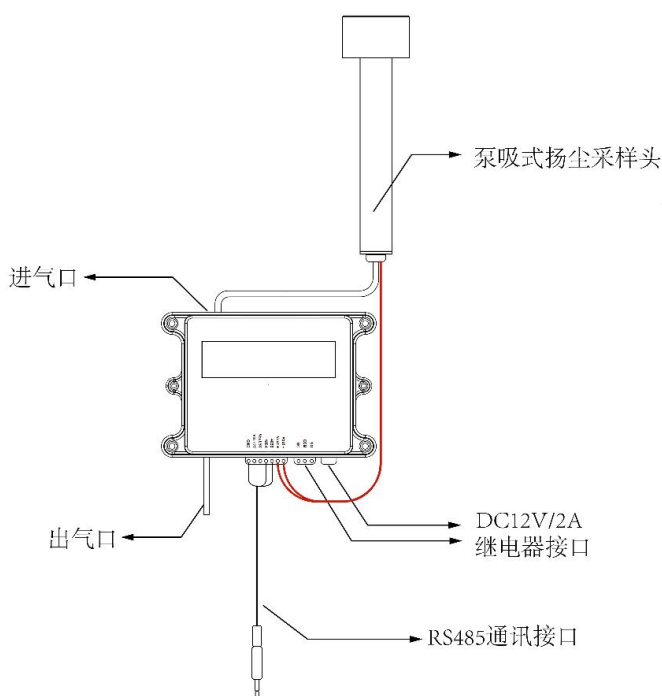
主机询问帧结构						
地址码	功能码	寄存器起始地址	寄存器长度	校验码低位	校验码高位	
1 字节	1 字节	2 字节	2 字节	1 字节	1 字节	
从机应答帧结构						
地址码	功能码	有效字节数	数据一区	第二数据区	第 N 数据区	校验码
1 字节	1 字节	1 字节	2 字节	2 字节	2 字节	2 字节

3. 寄存器地址

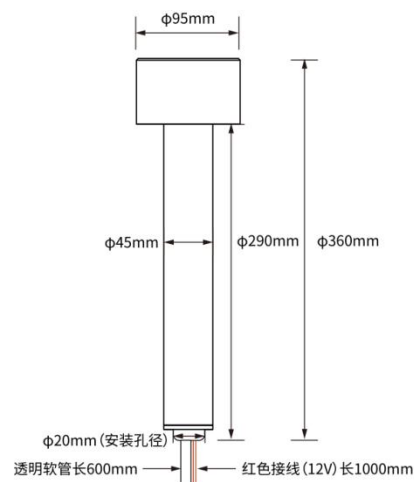
寄存器				
寄存器地址	内容	寄存器长度	操作	范围及定义说明
0x0000	PM1.0 浓度 (大气环境下)	1	只读 (03)	真实值
0x0001	PM2.5 浓度 (大气环境下)	1	只读 (03)	真实值
0x0002	PM10 浓度 (大气环境下)	1	只读 (03)	真实值
0x0003	TSP 浓度 (大气环境下)	1	只读 (03)	真实值

0x0020	批量校准DATA	1	读写 (06)	DATA代表PM数据比例, 可任意设置, 默认0x64 DATA=0x00, 原始值*0 DATA=0x32, 原始值*0.5 DATA=0x64, 原始值*1
0x0021	PM1.0校准系数DATA	1	读写 (06)	
0x0022	PM2.5校准系数DATA	1	读写 (06)	
0x0023	PM10校准系数DATA	1	读写 (06)	
0x0024	TSP校准系数DATA	1	读写 (06)	
0x0030	周期采集	1	读写 (06)	1: 开启周期采集, 0: 关闭周期采集 (默认开启)
0x0031	采集周期时间	1	读写 (06)	1到600分钟, 单位: 分钟 (默认1分钟) 每个采集周期前45s气泵运行
0x0035	切割器加热控制	1	读写 (06)	1: 开启, 0: 关闭。 (默认开启, 断电不保存)
0x003A	继电器线圈控制	1	读写 (06)	1: 开启, 0: 关闭。 (默认开启, 断电不保存)
0x0040	气泵控制寄存器	1	读写 (06)	1: 开启, 0: 关闭 (默认开启, 断电不保存)
0x0042	气泵电机占空比调节	1	读写 (06)	0-100 (默认0x4C, 约1.5 L/min)
0x0064	设备地址	1	读写 (06)	1~255 (1默认0xA1)
0x0065	设备波特率	1	读写 (06)	1: 4800, 2: 9600 (默认), 3: 14400, 4: 19200, 5: 38400, 6: 115200
0x0085	设备恢复出厂设置	1	读写 (06)	1: 恢复出厂设置

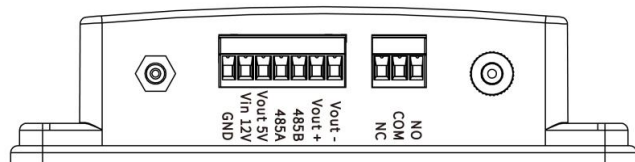
产品接口示意图



采样头尺寸



接口定义



注意事项

1. 勿用力拉拽传感器引出线, 勿摔打或猛烈撞击传感器。
2. 使用过程中请定期清理, 避免杂物堵塞采样头。
3. 为提升设备有效工作时间, 建议每5分钟采集一次。

感知万象数据, 轻松连接世界!

轻松连官网: www.ubibot.cn

微信搜索“轻松连”公众号或扫描右侧二维码关注我们吧!

